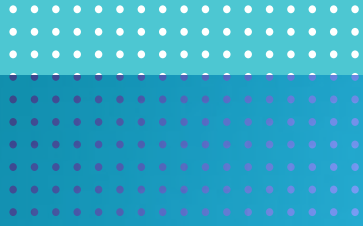
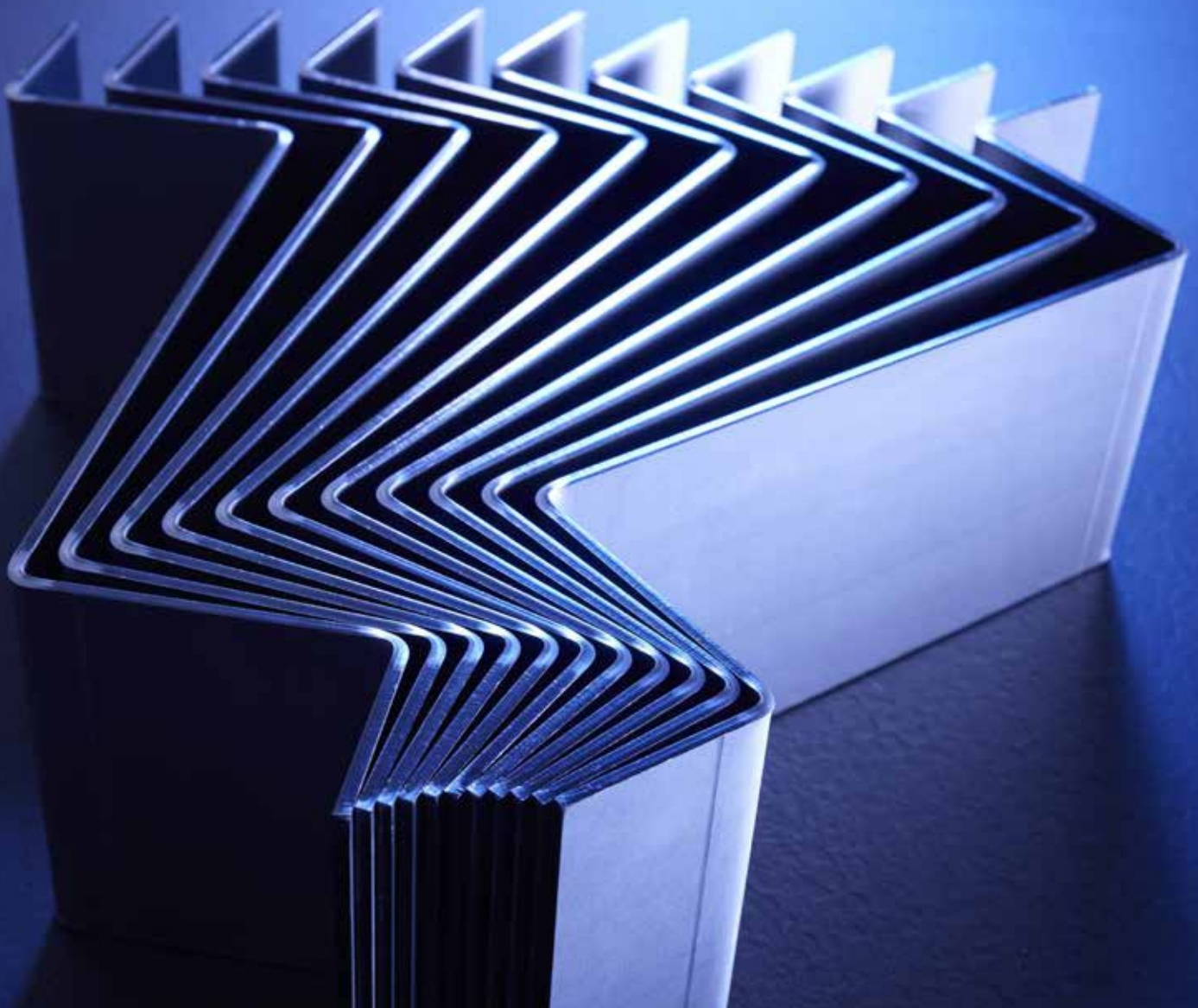


유압식

프레스 브레이크



이지-폼 (EASY-FORM[®]) 최고 성능의 절곡기



이지-폼 (EASY-FORM®)

최고 성능의 절곡기

PPEB 이지-폼® 시리즈 절곡기는 앞선 기술과 소프트웨어를 통합시켜 높은 절곡 정밀도를 구현하는 스마트한 기계입니다.



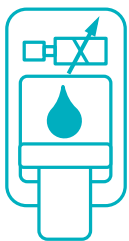
상황 표시등

LED 등이 기계 상태를 나타냅니다.



이해하기 쉬운 콘트롤

19" TOUCH-B 콘트롤은 사용자-친화형으로 절곡기의 모든 적용을 충분히 활용하도록 합니다.



서보-조정되는 유압식 시스템

유압 부분들을 하나의 통쇠(solid steel billet)로 가공하여 높은 기준을 세웠습니다. 단조강으로 정밀하게 마감한 피스톤은 고장 없이 긴수명을 갖도록 미세광택 처리(마이크로 폴리쉬드)를 하였습니다.



견고한 본체 구조

400톤/4m 까지의 이지-폼 절곡기는 한 개의 프레임으로 용접한 박스형 구조로 만들었기 때문에 평평한 바닥에 설치가 가능합니다. 베드 길이가 더 길거나 400톤 이상 모델은 바닥을 맞춤으로 변경하여 준비해야 할 수도 있습니다.





작업 구간 LED 조명 시스템 옵션 선택

백게이지와 전면 작업구간 구역을 더 잘 보이게 하기 위해 조명을 비춰줍니다.



이지-폼 (EASY-FORM®) 레이저 적용 절곡 시스템

LVD 특허인 이지-폼 공정(절곡 각도 모니터 시스템)은 정밀한 절곡을 한결같이 지속하기 위해 실시간으로 램 포지션을 적용합니다.



CNC 크라우닝

LVD의 모든 PPEB 프레스 브레이크에는 자체 개발하여 맞춤 가공한 V-축 크라우닝 시스템이 장착되었습니다.



리니어 엔코더

베드 기준 리니어 엔코더는 상단 빔(Y1,Y2) 위치와 반복 정밀도의 정밀한 제어를 보장합니다.



백게이지

2-축, 5-축, 6-축 백게이지가 최적의 절곡 결과물을 얻기 위해 자동으로 포지셔닝됩니다.



정밀한 절곡

리니어 엔코더

절곡시 발생하는 변형이 상단 램(Y1,Y2)의 포지셔닝 정밀도에 영향을 주지 않도록 하는 방식으로, 베드 기준 리니어 엔코더가 베드에 연결되어 있습니다.

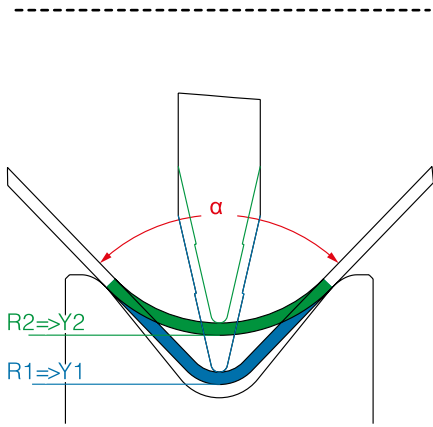


그림. a

EASY-FORM® LASER (EFL) ADAPTIVE BENDING SYSTEM

이자-폼 레이저(EFL)는 첫 절곡 작업부터 원하는 각도를 얻을 수 있습니다. 각도 측정 시스템은 다이 아래에 있는 작업 테이블의 전면과 후면에 위치한 레이저 스캐너 두 개로 이뤄져 있습니다. EFL의 독창적인 점은 절곡 소재 기준이 아니라 V-다이를 기준으로 한다는 점에 있습니다.

EFL은 다이와 시트 사이에서 샘플을 초당 100개까지 빠르게 측정합니다. 틀 보관함과 기존 입증된 절곡 데이터를 보유하고 있는 CADMAN-B 데이터 베이스에 두 스캐너가 링크되어 있습니다.

프레스 브레이크의 벤딩 작업이 시작되자마자, 이 EFL 시스템이 디지털 정보를 CNC 컨트롤 기기에 실시간으로 전송해주면 컨트롤이 바로 이 정보를 처리하여 정확한 각도를 얻기 위한 올바른 깊이 조정을 즉각 재계산합니다.

절곡 공정이 중단되거나 방해 받지 않으며 생산 시간의 손실이 없습니다.

이자-폼®레이저 시스템의 독특한 설계는 소재 두께, 변형 경화, 소재 결 같은 변수를 자동으로 보정하면서 소재 특성 변화를 적용시키는 시스템입니다.



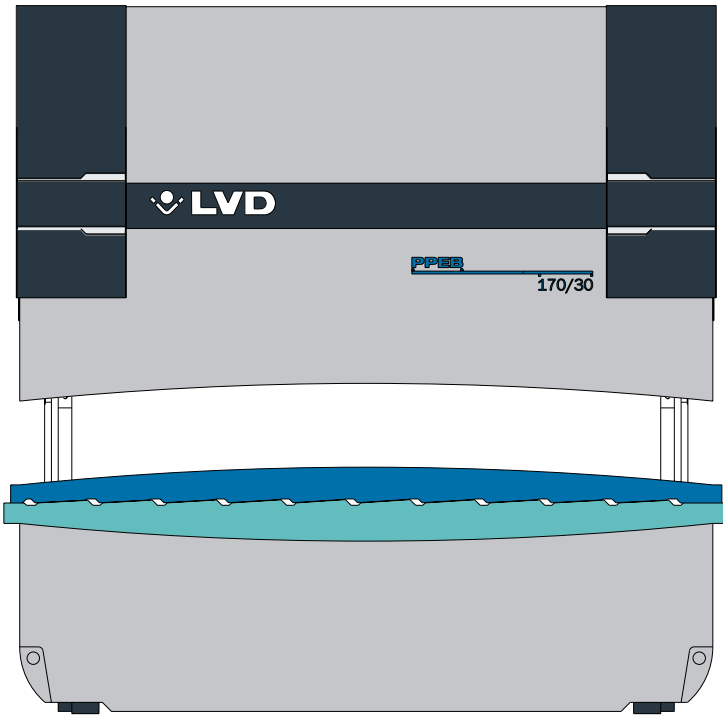
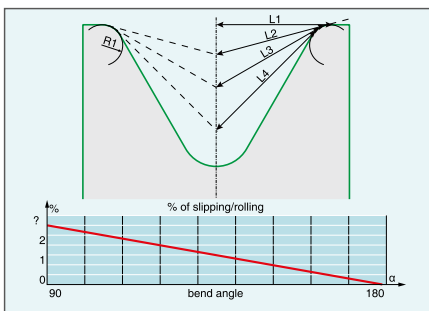


그림. b

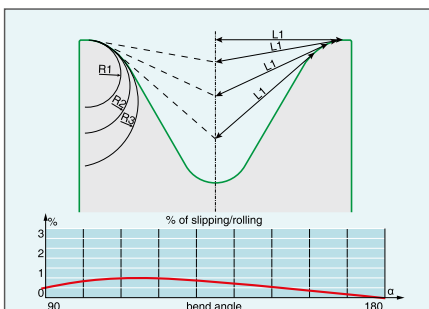
CNC 크라우닝

시트 두께, 길이, 다이 오프닝, 인장 강도 데이터가 TOUCH-B 콘트롤에 입력되어 베드와 램의 변형 보상에 필요한 크라우닝 정도를 결정합니다. LVD 등록 디자인인 크라우닝 시스템은 서보 콘트롤 아래에서 각각 마주하여 움직이는 정밀 가공된 콘택트 웨지(그림 b)를 사용하여 완벽한 곡선을 창출해냅니다.

크라우닝 장치는 각 절곡기에 맞춤 제작됩니다. 램과 하부 프레임 사이의 간격을 정밀 측정 후 관련 부품을 기계 가공합니다.



Normal radius



STONE radius

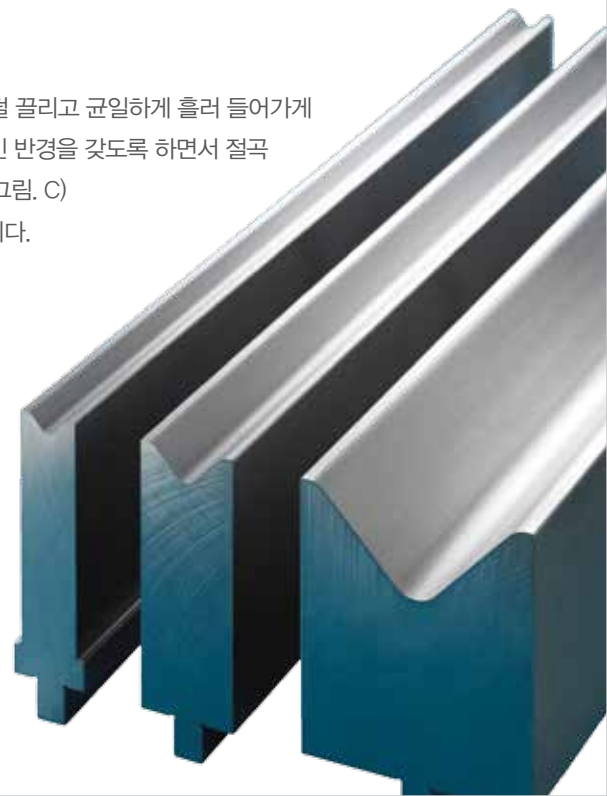
그림.c

STONE RADIUS

LVD STONE 금형은 소재가 다이 안으로 덜 끌리고 균일하게 흘러 들어가게 하면서, V-opening 양쪽 면 위에 점진적인 반경을 갖도록 하면서 절곡 소재와 다이 사이의 마찰을 줄여줍니다. (그림. C)

STONE 금형은 또한 다음 기능을 제공합니다.

- 금형의 마모 감소
- 금형의 호환성
- sus 재질 위의 마킹 자국 감소
- 소재 제어 기능 향상
- 용적 톨수 요구량 감소
- 길쭉한 제품에서도 대칭형 벤딩

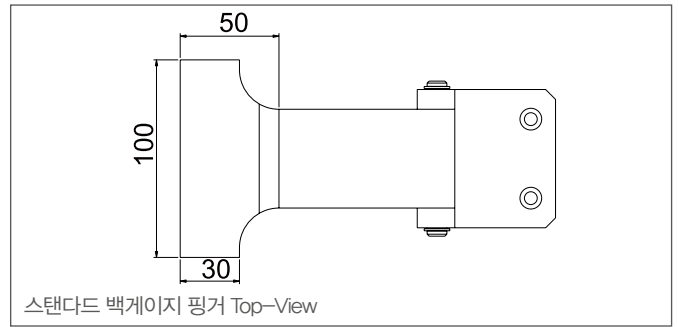


다재 다능한 백게이지

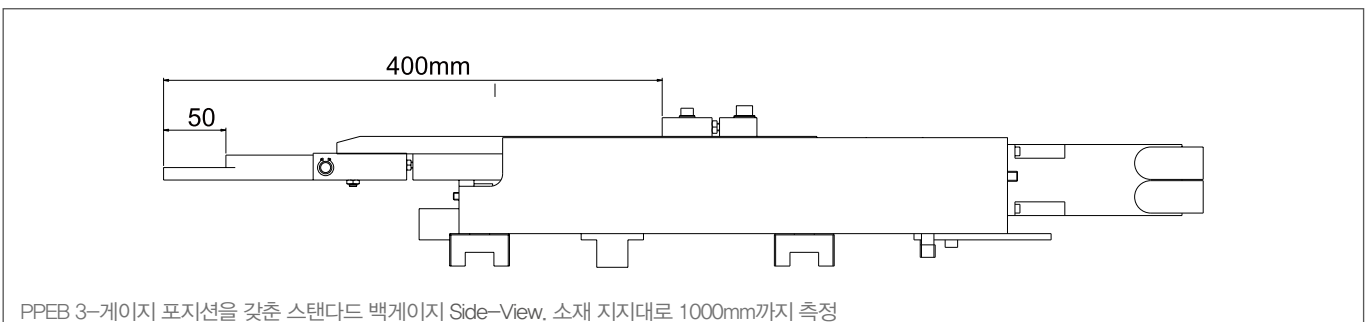
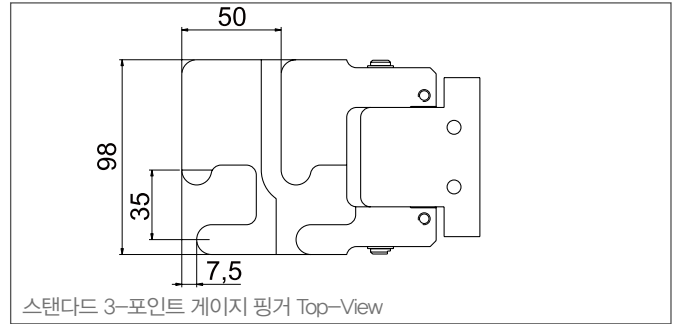
백게이지는 전체 작동 시간을 줄이고 생산성을 높이며 작업물의 정확한 포지셔닝을 보장합니다. LVD 백게이지 시스템은 평행하는 플랜지와 평행하지 않는 플랜지 생산 모드에서 탁월한 유연성을 갖추었습니다. 3-포인트 게이지 핑거가 자동으로 산출하고 정밀한 제품 생산을 위해 백게이지와 사이드-스톱 포지션을 모두 자동 셋팅합니다.

LVD의 CADMAN® 소프트웨어로 프로그래밍을 하면 생산에 들어가기 전 기능성 검사가 가능합니다. 정밀한 플랜지 길이를 처음부터 얻기 위해 데이터베이스 정보가 자동으로 사용됩니다. 백게이지의 정확한 위치를 결정할 수 있으며 생산하는 동안 위치를 수정할 필요가 없습니다. 2-축 백게이지 부터 멀티-축 시스템까지 여러 종류가 있습니다.

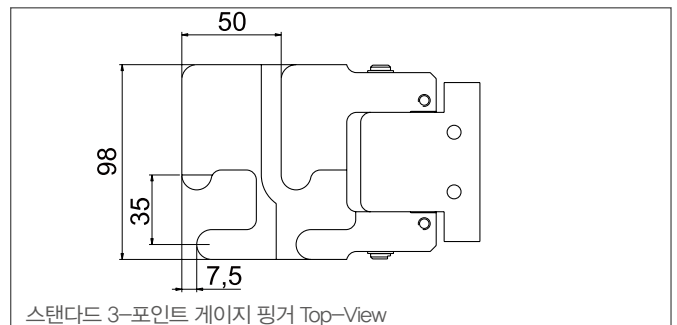
PPEB-5에서 수동 Z-축을 갖춘 기본 2축(X-축 R-축) 백게이지



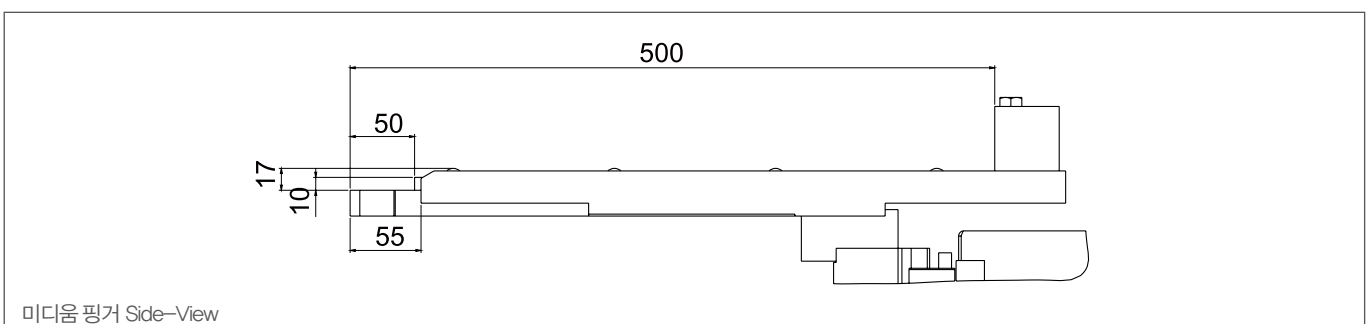
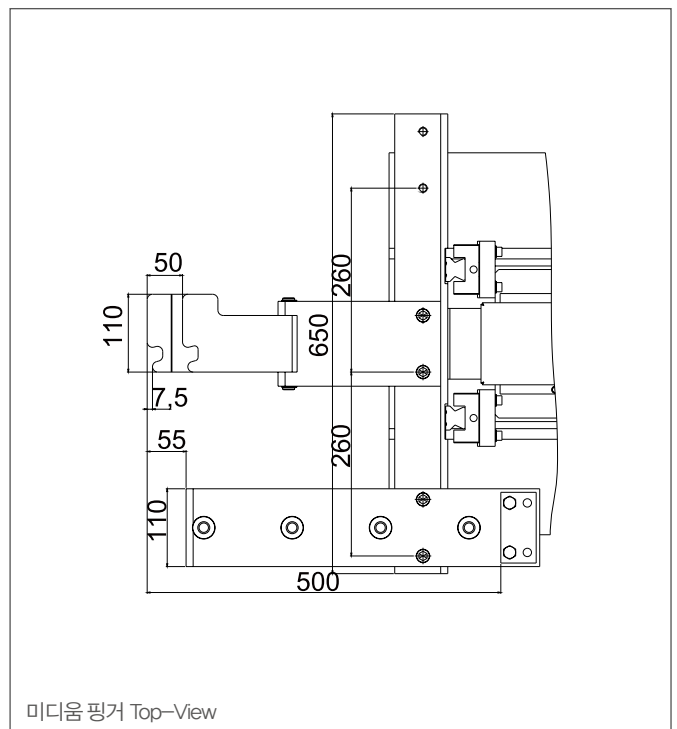
Easy-Form® /PPEB-8에서의 5-축 백게이지(X, R, Z1, Z2, X')



PPEB-8 과 Easy-Form®(옵션)에서 400 T까지의 6-축 모듈러 백게이지(X1, R1, Z1, X2, R2, Z2)



500T 과 640T 기종에서의 6-축 백 모듈러 백게이지 (X1, R1, Z1, X2, R2, Z2)



필요에 맞춰 프레스 브레이크 구성하기

귀사의 총생산량을 증가시키기 위해 다양한 옵션으로 프레스 브레이크를 구성할 수 있습니다: 램/테이블 위에서 빠르게 작동되는 유압식 클램핑 접촉 부위 열처리, 강화 클램프, 테이블-램/램 스트로크 거리 증가, 목깊이 증가, 세컨드 풋 페달, 절곡선의 레이저 안전 장치, 로봇 연결용 인터페이스, 바코드 리더 등등.



가이드 레일 위의 전면지지대가 전체 길이에 걸쳐 빠른 포지셔닝을 해준다.



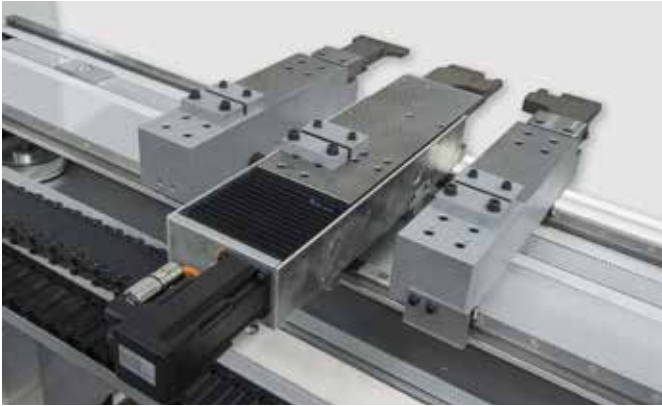
프로그램이 가능한 두 개의 시트 팔로우



파킹 존이 기본으로 구성 좌/우



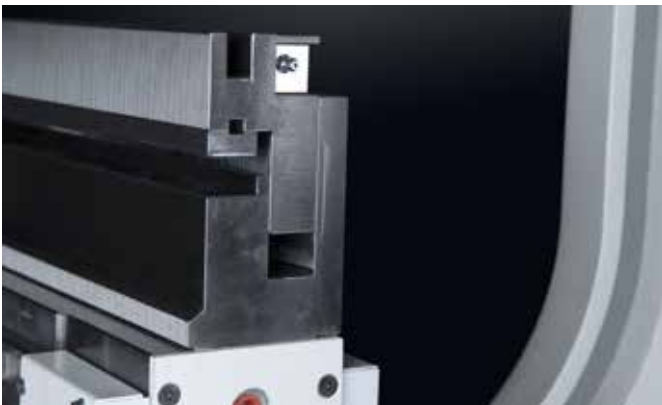
100mm씩 증분되는 테이블-램/스트로크 목깊이 간격



긴 제품용 백게이지 핑거를 추가



로봇 철곡에 쓰이는 전기 연결을 갖춘 백게이지 핑거



가장자리를 안전하게 포밍하는 헤밍 테이블



레이저세이프 안전 시스템



탄뎀 가동: 하나의 CNC 컨트롤로 두 대의 기계를 좌우대칭으로 가동하거나 각각의 컨트롤로 각각의 기계를 따로 독립 가동하며, 탄뎀 구조에서 서로 다른 기계 무게(ton)와 길이로 구성 가능합니다.

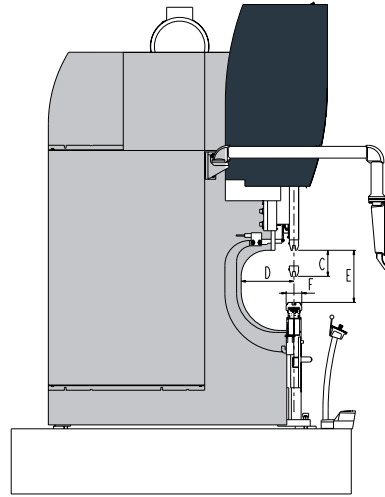
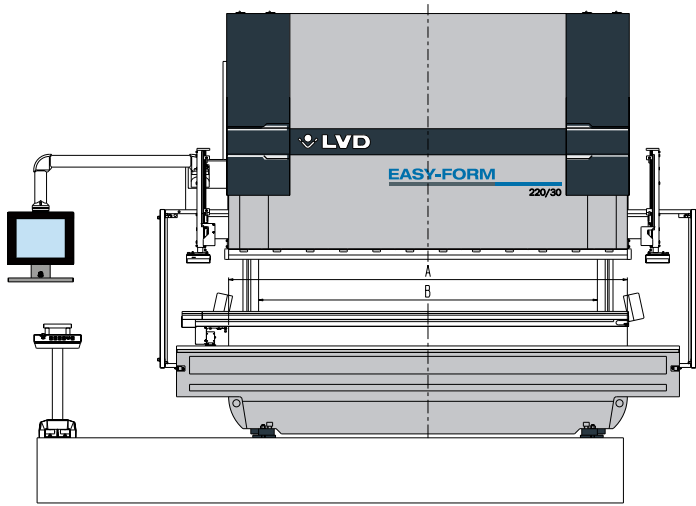
기술 사양

TECHNICAL SPECIFICATIONS

기종		80/15	80/20	80/25	80/Turbo	110/30	110/40	110/42	110/turbo	135/30	135/40
가압력	kN	800	800	800	800	1.100	1.100	1.100	1.100	1.350	1.350
압력	bar	290	290	290	290	245	245	245	245	290	290
절곡 길이	A mm	1.500	2.000	2.500		3.050	4.000	4.270		3.050	4.000
프레임 내측 거리	B mm	1.050	1.550	2.050		2.600	3.150	3.820		2.600	3.150
스트로크	C mm	200	200	200		200	200	200		200	200
테이블/램 거리	E mm	400	400	400		400	400	400		400	400
목깊이	D mm	400	400	400		400	400	400		400	400
작업테이블 너비	F mm	120	120	120		120	120	120		120	120
최대 가압력	kN/m	2.000	2.000	2.000		2.000	2.000	2.000		2.000	2.000
작업 높이	mm	970	970	970		970	970	970		970	970
접근 속도	mm/s	130	130	130	160	130	130	130	180	130	130
작업 속도	mm/s	13	13	13	22	12	12	12	22	12	12
복귀 속도	mm/s	140	140	140	200	115	115	115	200	115	115
모터	kW	11	11	11	15	15	15	15	22	15	15
무게	kg	5.500	6.000	6.500		9.500	11.000	12.000		9.500	11.000
오일 탱크	L	125	125	125	125	250	250	250		250	250

기종		135/42	135/turbo	170/30	170/40	170/42	170/51	170/turbo	220/30	220/30 Plus	220/40	220/40 Plus
가압력	kN	1.350	1.350	1.700	1.700	1.700	1.700	1.700	2.200	2.200	2.200	2.200
압력	bar	290	290	285	285	285	285	285	285	285	285	285
절곡 길이	A mm	4.270		3.050	4.000	4.270	5.100		3.050	3.050	4.000	4.000
프레임 내측 거리	B mm	3.820		2.600	3.150	3.820	4.550		2.600	2.600	3.150	3.150
스트로크	C mm	200		200	200	200	200		200	300	200	300
테이블/램 거리	E mm	400		400	400	400	400		400	570	400	570
목깊이	D mm	400		400	400	400	400		400	400	400	400
작업테이블 너비	F mm	120		120	120	120	120		120	200	120	200
최대 가압력	kN/m	2.000		2.000	2.000	2.000	2.000		2.000	2.500	2.000	2.500
작업 높이	mm	970		970	970	970	1.020		970	1.000	970	1.000
접근 속도	mm/s	130	180	130	130	130	130	180	120	120	120	120
작업 속도	mm/s	12	22	15	15	15	15	22	21	21	21	21
복귀 속도	mm/s	115	200	160	160	160	160	200	200	200	200	200
모터	kW	15	22	22	22	22	22	37	37	37	37	37
무게	kg	12.000		11.000	13.000	14.500	19.500		12.500	13.000	15.000	15.500
오일 탱크	L	250	250	350	350	350	350		350	350	350	350

CE(유럽 연합) 국가들을 위하여, 기계에 안전 시스템이 옵션으로 장착됩니다. CE(유럽 연합) 국가들을 위하여, 작업 속도가 안전 규범에 맞춰 제한됩니다.
 스트로크와 테이블/램의 여러 조합이 기본 범위 내에서 100mm씩 증분될 수 있습니다.
 사전 통고 없이 사양이 바뀔 수 있습니다.



기종		220/42	220/42 Plus	220/51	220/51 Plus	220/61	220/61 Plus	320/30	320/40	320/45	320/51	320/61
가압력	kN	2.200	2.200	2.200	2.200	2.200	2.200	3.200	3.200	3.200	3.200	3.200
압력	bar	285	285	285	285	285	285	285	285	285	285	285
절곡 길이	A mm	4.270	4.270	5.100	5.100	6.100	6.100	3.050	4.000	4.500	5.100	6.100
프레임 내측 거리	B mm	3.820	3.820	4.550	4.550	5.050	5.050	2.600	3.150	3.820	4.270	5.050
스트로크	C mm	200	300	200	300	200	300	300	300	300	300	300
테이블/램 거리	E mm	400	570	400	570	400	570	570	570	570	570	570
목깊이	D mm	400	400	400	400	400	400	400	400	400	400	400
작업테이블 너비	F mm	120	200	120	200	120	200	200	200	200	200	200
최대 가압력	kN/m	2.000	2.500	2.000	2.500	2.000	2.500	2.500	2.500	2.500	2.500	2.500
작업 높이	mm	970	1.000	1.025	1.055	1.025	1.055	1.000	1.000	1.000	1.035	1.165
접근 속도	mm/s	120	120	120	120	120	120	120	120	120	120	120
작업 속도	mm/s	21	21	21	21	21	21	14	14	14	14	14
복귀 속도	mm/s	200	200	200	200	200	200	130	130	130	130	130
모터	kW	37	37	37	37	37	37	37	37	37	37	37
무게	kg	16.500	17.000	20.500	21.000	23.500	24.000	21.000	23.000	25.500	29.000	36.000
오일 탱크	L	350	350	350	350	350	350	400	400	400	400	400

기종		400/40	400/45	400/51	400/61	500/40	500/45	500/51	500/61	640/45	640/61	640/80
가압력	kN	4.000	4.000	4.000	4.000	5.000	5.000	5.000	5.000	6.400	6.400	6.400
압력	bar	290	290	290	290	290	290	290	290	290	290	290
절곡 길이	A mm	4.000	4.500	5.100	6.100	4.000	4.500	5.100	6.100	4.500	6.100	8.000
프레임 내측 거리	B mm	3.150	3.820	4.270	5.050	3.150	3.760	4.050	5.050	3.760	5.050	7.050
스트로크	C mm	300	300	300	300	300	300	300	300	300	300	300
테이블/램 거리	E mm	570	570	570	570	570	570	570	570	570	570	570
목깊이	D mm	400	400	400	400	400	400	400	400	400	400	400
작업테이블 너비	F mm	200	200	200	200	200	200	200	200	200	200	200
최대 가압력	kN/m	2.500	2.500	2.500	2.500	2.500	2.500	2.500	2.500	2.500	2.500	2.500
작업 높이	mm	970	970	970	970	970	970	970	970	970	970	970
접근 속도	mm/s	100	100	100	100	100	100	100	100	90	90	90
작업 속도	mm/s	11	11	11	11	9	9	9	9	9	9	9
복귀 속도	mm/s	120	120	120	120	80	80	80	80	100	100	100
모터	kW	37	37	37	37	37	37	37	37	55	55	55
무게	kg	30.500	32.000	34.000	37.000	39.400	42.200	43.820	49.420	49.300	57.000	71.550
오일 탱크	L	500	500	500	500	650	650	650	650	850	850	850

소프트웨어 통합

LVD의 데이터 기반형 CADMAN[®] Suite 소프트웨어는 판금 가공 공정과 생산 조절, 상호 네트워크, 관리 등을 통합하였습니다. 이 소프트웨어는 사용자에게 실시간 데이터를 제공하므로 프로그램을 최적화하여 작업장 총생산량을 극대화하기 위한 정보 선택을 가능하게 합니다.

CADMAN-JOB

CADMAN-JOB은 영업, 수주 현장과 생산 현장을 연결해 줍니다. 이 소프트웨어는 사용자로 하여금 절곡 생산 작업을 산출하게 하는 ERP 시스템으로부터 생산 순서를 채택하거나 새로 만들어냅니다.



CADMAN-B

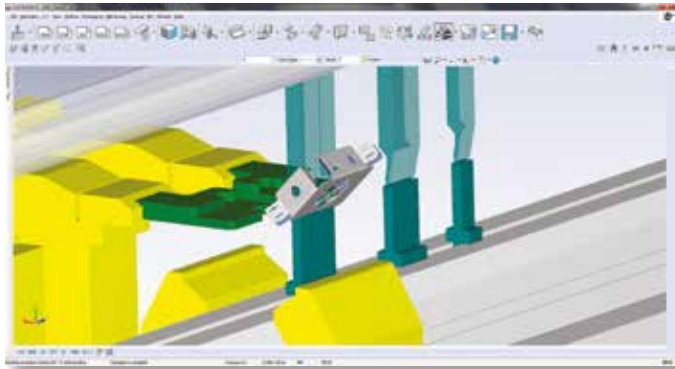
3D CAD 제품을 임포트한 후 CADMAN[®]-B가 헤밍, 예비 벤딩 뿐만 아니라 경사, 평행, 멀티-벤딩을 자동으로 표시합니다. 처음부터 끝까지 충돌 보호, 게이지 위치, 톨의 셋업 등 완벽한 벤딩 시퀀스를 보여줄 수 있습니다.

TOUCH-B 콘트롤

터치 스크린 기술의 속도와 단순함이 CNC 콘트롤의 파워와 결합되었습니다. TOUCH-B는 중앙에 집결된 CADMAN 데이터베이스와 함께 작동되며 CADMAN-JOB 과 CADMAN-B와 호환되고 LVD의 고객 지원 안내데스크에 액세스 권한이 있습니다.

TOUCH-i4

TOUCH-i4는 전체 생산 작업장을 총괄하는 강력한 산업용 윈도우-기반 테블릿입니다. 중심형 CADMAN 데이터 베이스에 의해 작동되는 귀사의 LVD 기계로부터 실시간 정보를 수집합니다.



- 인천광역시 부평구 안남로 434번길 23
- 김해시 함박로 149
- Tel.050 2345 7801
- Fax.050 2345 7816
- E-mail:info@lvdkorea.com

※ 자세한 정보를 원하시면 홈페이지를 참조하거나 LVD Korea(Tel. 050 2345 7801)로 연락 주시기 바랍니다.

