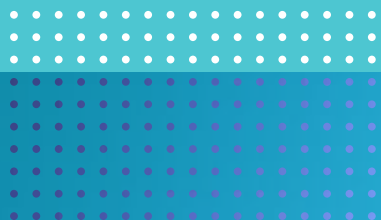
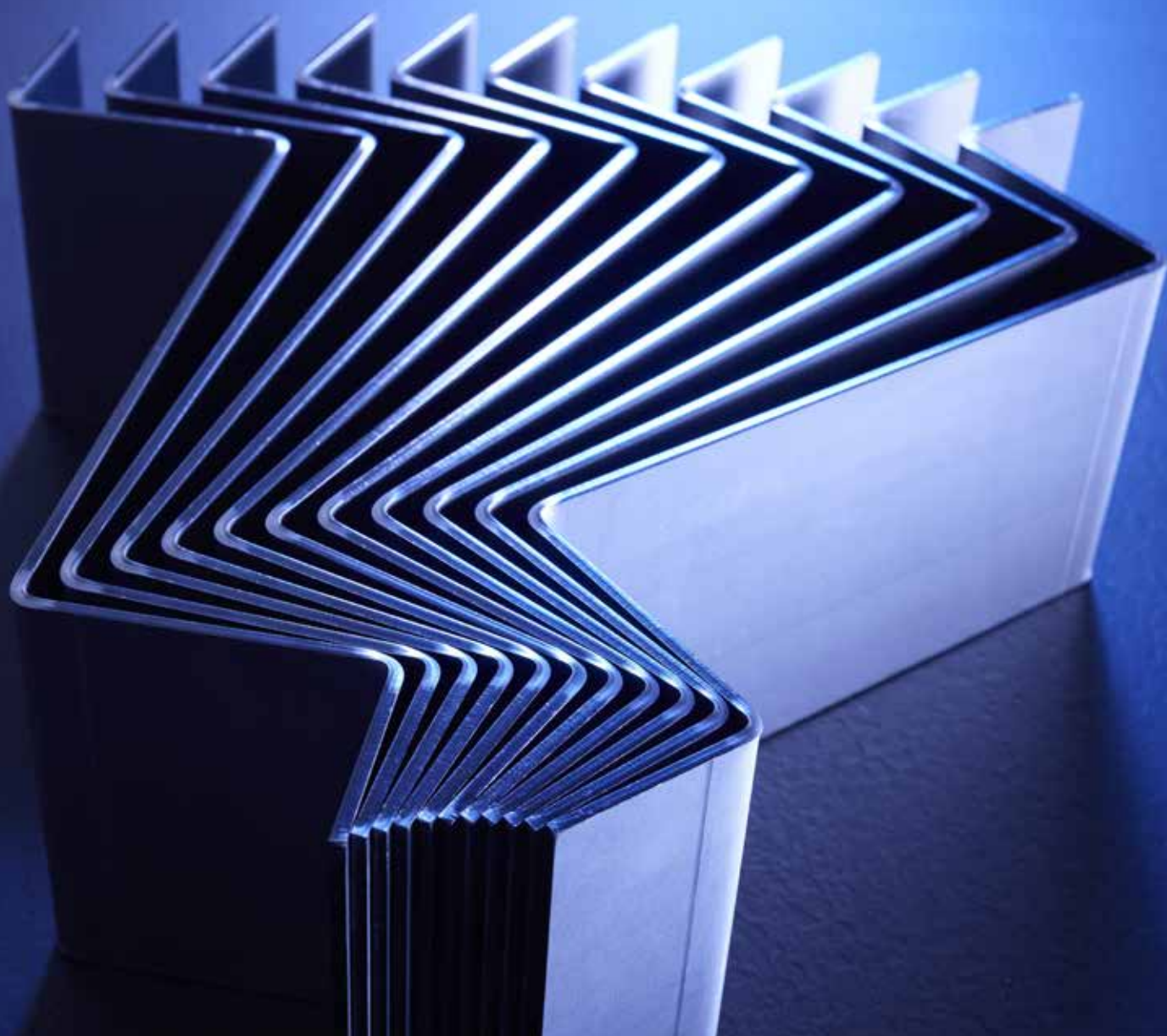


*Dobladoras
hidráulicas*



SERIE EASY-FORM[®]

LA MÁS AVANZADA DOBLADORA



SERIE EASY-FORM®

LA MÁS AVANZADA DOBLADORA

Las serie Easy-Form® son dobladoras inteligentes, altamente precisas debido a la integración de la tecnología avanzada y software.



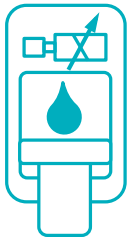
SEÑALIZACIÓN DE ESTADO

Luces LED indican el estado de la máquina.



CONTROL INTUITIVO

El control Touch-B con pantalla de 19" es fácil de usar y aprovecha plenamente las capacidades de doblado de la máquina.



SISTEMA HIDRÁULICO DE SERVOCONTROL

Los componentes hidráulicos son mecanizados internamente a partir de una pieza sólida de acero y siguiendo altos estándares. Los pistones de acero forjado son rectificadas con precisión y micropulidos para una vida de funcionamiento sin problemas.



RÍGIDO DISEÑO DE MARCO

Los modelos Easy-Form® de hasta 400 toneladas/4m se fabrican con un marco soldado en una sola pieza para que pueda ser instalado a nivel del suelo. Para longitudes más largas de la mesa y fuerzas de doblado mayores se pueden requerir modificaciones del suelo.





SISTEMA DE ILUMINACIÓN LED EN LA ZONA DE TRABAJO

El tope trasero y la zona de trabajo delantera están iluminadas para brindar una mejor visibilidad.



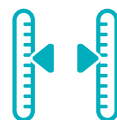
SISTEMA DE DOBLADO ADAPTABLE EASY-FORM® LASER

El sistema de control de ángulo durante el proceso de doblado adapta en tiempo real la posición del punzón asegurando un doblado correcto.



COMPENSACIÓN CNC

La dobladora Easy-Form PPEB está equipada con un sistema individual de compensación del eje V, hecho a medida internamente desarrollado y mecanizado.



CODIFICADORES LINEALES

Los codificadores lineales de referencia de mesa aseguran el control preciso del tablero superior y la exactitud de condiciones repetitivas.



TOPE TRASERO

El tope trasero de 2, 5 o 6 ejes se posiciona automáticamente para obtener óptimos resultados de doblado.



DOBLADO EXACTO

CODIFICADORES LINEALES

Los codificadores de referencia están conectados a la mesa de tal modo que la deformación durante el doblado no afecte la precisión de posicionamiento del tablero superior (Y1, Y2).

.....

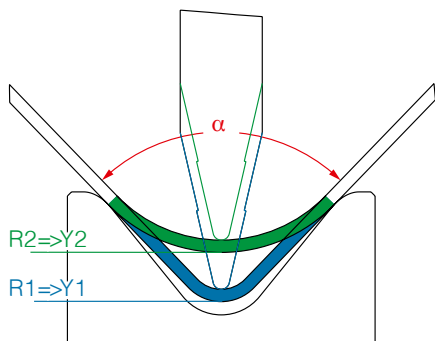


Fig. a

SISTEMA DE DOBLADO ADAPTABLE EASY-FORM® LASER (EFL)

El EFL garantiza el ángulo requerido desde el primer impacto de doblado. El sistema de medición de ángulo está compuesto por dos escáneres de láser ubicados en las partes delantera y trasera de la mesa.

El aspecto único del EFL es que utiliza la referencia de la matriz en vez de la referencia de la placa. El EFL mide rápidamente hasta 100 veces por segundo entre la matriz y la placa. Los escáneres están conectados a la base de datos de CADMAN que contiene una librería de herramientas y resultados probados de doblado.

Cuando se inicia la secuencia de doblado de la dobladora, el sistema EFL transmite en tiempo real la información digital a la unidad de control CNC, que la procesa y ajusta inmediatamente la posición del punzón para obtener el ángulo correcto. El proceso de doblado no se ve interrumpido y no se registran pérdidas del tiempo de producción.

El diseño único del sistema Easy-Form® Laser permite que la máquina se adapte a las irregularidades del material, como el espesor de la placa, el endurecimiento por deformación y el sentido del laminado, compensando automáticamente cualquier cambio (Fig. a).



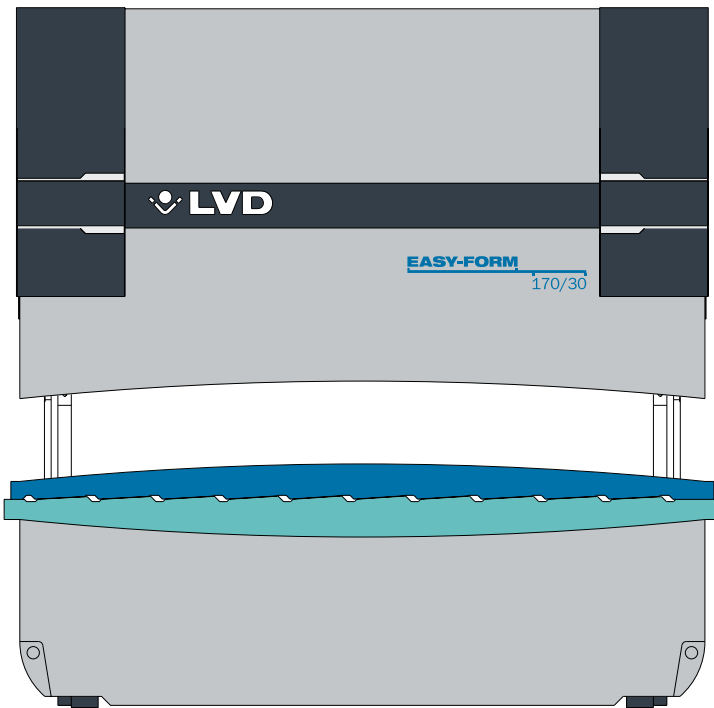
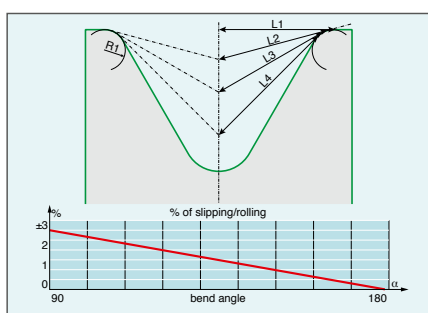


Fig. b

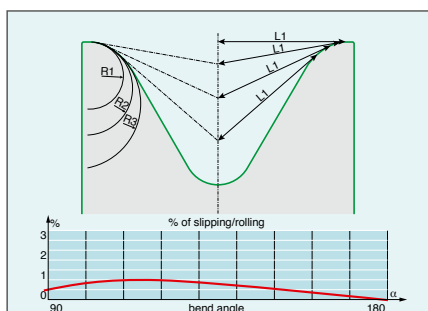
COMPENSACIÓN CNC

En el control Touch-B se introducen los datos de espesor de la placa, longitud del doblado, abertura de la matriz y tensión mecánica para determinar la deformación necesaria para compensar la deflexión entre la mesa y el tablero. El diseño propio de LVD crea una curva perfecta usando cuñas de contacto mecanizadas con precisión (Fig. b) que se mueven una contra la otra bajo servo control.

El dispositivo de composición está hecho a medida y es individual para cada máquina. Los componentes asociados están mecanizados y acabados usando la medición geométrica entre el tablero y el bastidor inferior.



Radio normal



Radio STONE

RADIO STONE

Todas las matrices de LVD están fabricadas con el radio STONE, un radio progresivo en ambos lados de la abertura V, que reduce la fricción entre el material y la matriz para minimizar las marcas en las partes (Fig. c).

Las herramientas STONE ofrecen:

- reducción del desgaste
- intercambio de herramientas
- reducción de residuos
- mejor control del material
- menor tonelaje de trabajo
- doblado simétrico, incluso en piezas largas

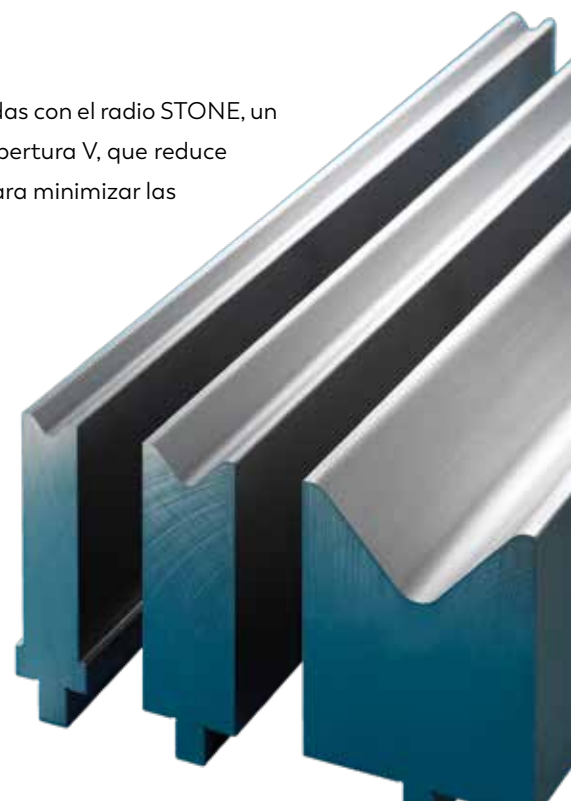


Fig. c

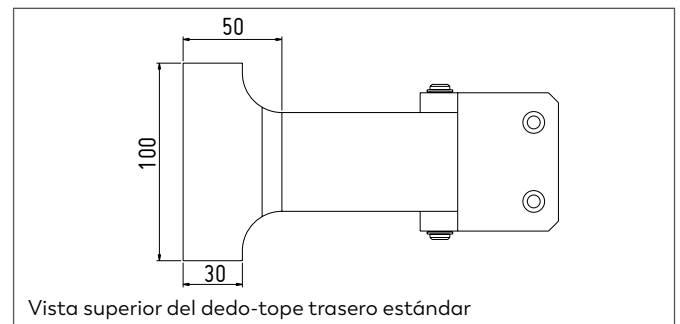
VERSATILIDAD DEL TOPE TRASERO

El tope trasero asegura el correcto posicionamiento de la pieza en la máquina, reduciendo el tiempo total del ciclo y aumentando la productividad. Los topes trasero de LVD ofrecen la máxima flexibilidad para la formación de pestañas de doblado paralelas y no paralelas. Los dedos tope con tres puntos de contacto permiten calcular y preparar automáticamente la posición tanto del tope trasero como los topes laterales, para poder producir piezas con máxima precisión.

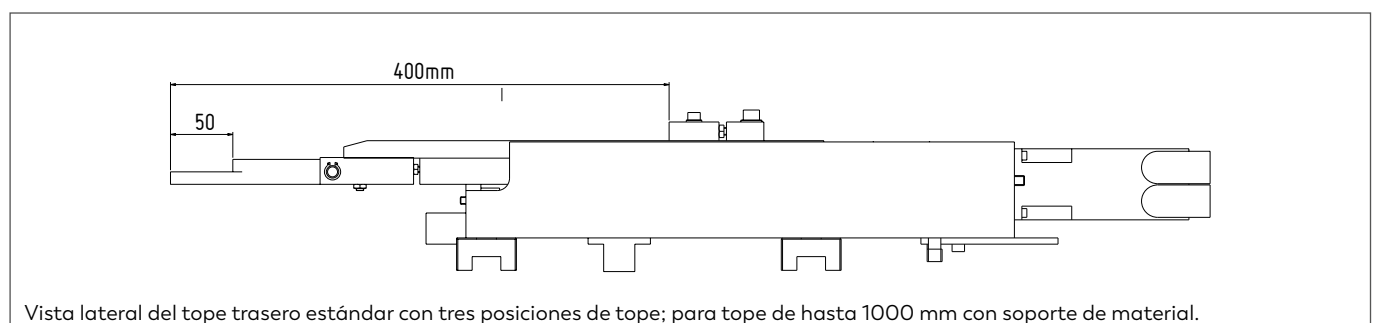
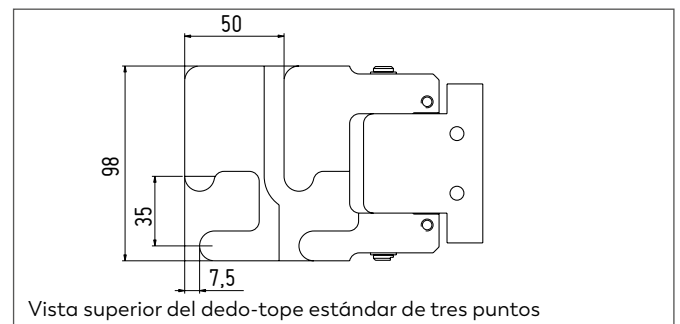
El software CADMAN® de LVD permite comprobar la factibilidad antes de la producción. La información de la base de datos se utiliza automáticamente para determinar la longitud precisa de las pestañas desde el primer intento. Es posible determinar la posición exacta del tope trasero, no es necesario realizar modificaciones a lo largo de la producción.

Los tipos de topes traseros van desde un básico de dos ejes hasta un sistema completo multieje.

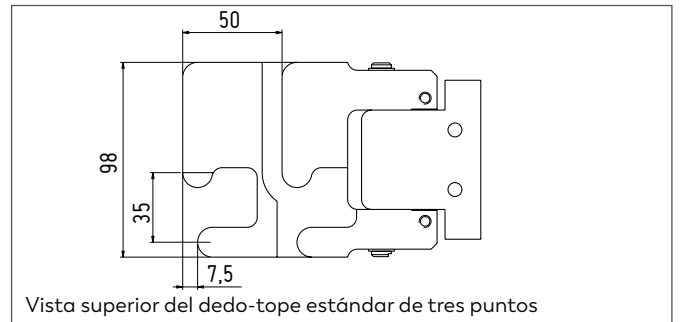
Tope trasero estándar de dos ejes (X, R) con eje Z manual en Easy-Form 6



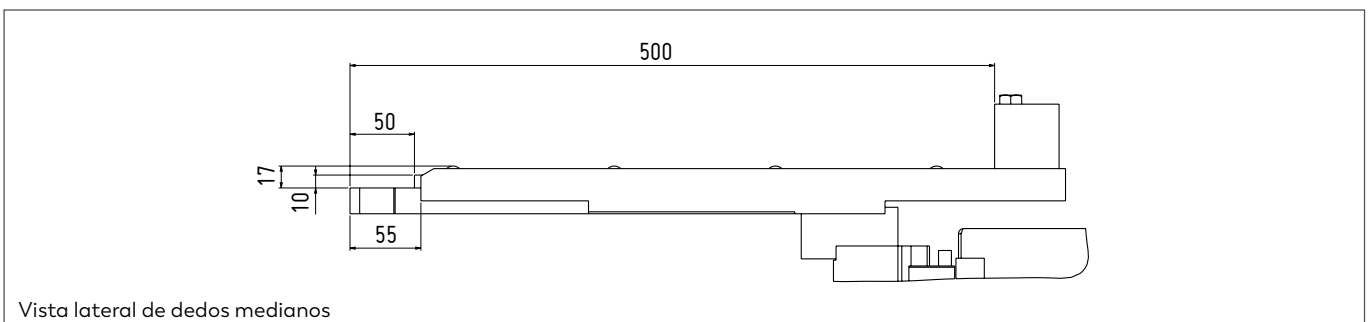
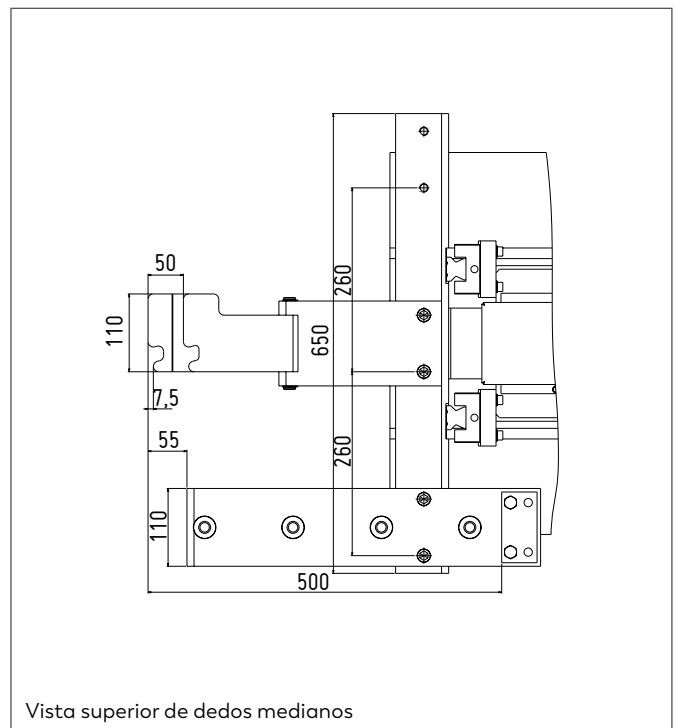
Tope trasero de cinco ejes (X, R, Z1, Z2, X') en Easy-Form 9



Tope trasero modular de seis ejes (X1, R1, Z1, X2, R2, Z2) hasta 400 T en Easy-Form 9 (opción)



Tope trasero modular de seis ejes (X1, R1, Z1, X2, R2, Z2) para 500T y 640T



CONFIGURE SU DOBLADORA

Iluminación LED en la zona de trabajo frontal y trasera, un segundo pedal, un lector de código de barras para cargar automáticamente los programas de doblado y un acondicionador de aire para la cabina eléctrica, están incluidos en la versión estándar de la máquina Easy-Form.

Una característica estándar, el accionamiento hidráulico, ayuda a maximizar la eficiencia de la máquina. Este diseño exclusivo de la bomba regula el caudal para alcanzar una velocidad óptima de la máquina, evitando el calentamiento innecesario del combustible y el desperdicio de energía. No se pierde energía cuando la máquina mantiene el tablero en posición bajo presión o cuando está operando a baja capacidad.

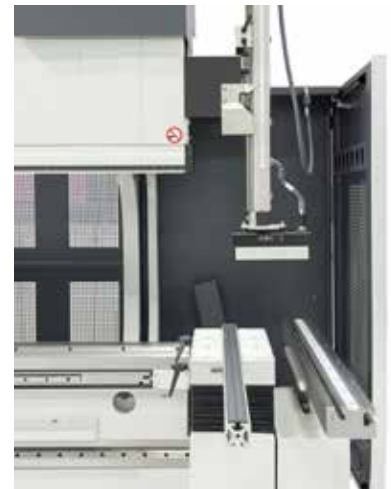
Hay numerosas opciones disponibles para aumentar la producción de su dobladora: rápida sujeción hidráulica en el tablero y en la mesa, sujeción endurecida, mayor distancia mesa-tablero, carrera del tablero aumentado, cuello de cisne aumentado, seguridad del láser en la línea de doblado, interfaz para la conexión al robot, y muchas más.



Los carriles guía funcionan como soportes delanteros que permiten una rápida colocación de la placa a lo largo de la máquina.



Dos soportes de placa programables



Una zona de estacionamiento es estándar izquierda/derecha



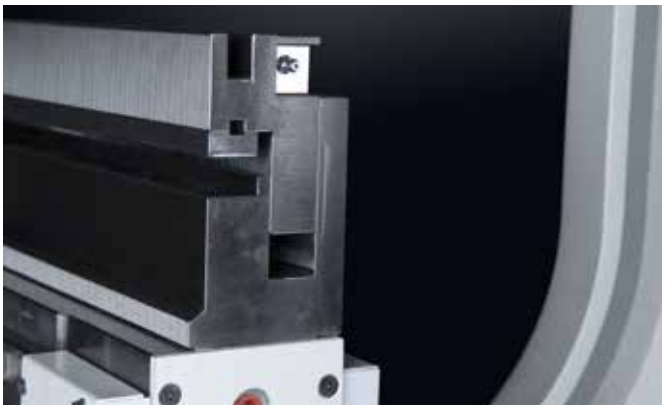
Aumenta la distancia mesa-tablero/carrera de trabajo/cuello de cisne en paso de 100 mm



Dedo adicional del tope trasero para piezas largas



Dedo de tope trasero con contacto eléctrico para doblado robótico



Mesa de chafado



Sistema de seguridad Lazersafe



Funcionamiento en tándem: funcionamiento sincronizado de dos máquinas con un único control maestro CNC o funcionamiento independiente de cada máquina, con control numérico propio, disponible con tonelaje de trabajo y longitudes de piezas diferentes en la configuración en tándem.

ESPECIFICACIONES TÉCNICAS

Tipo		80/15	80/20	80/25	110/30	110/40	110/42	135/30	135/40	135/42
Fuerza	kN	800	800	800	1.100	1.100	1.100	1.350	1.350	1.350
Presión	bar	290	290	290	245	245	245	290	290	290
Longitud de trabajo	A mm	1.500	2.000	2.500	3.050	4.000	4.270	3.050	4.000	4.270
Distancia entre montantes	B mm	1.050	1.550	2.050	2.600	3.150	3.820	2.600	3.150	3.820
Carrera	C mm	200	200	200	200	200	200	200	200	200
Distancia mesa-tablero	E mm	400	400	400	400	400	400	400	400	400
Cuello de cisne	D mm	400	400	400	400	400	400	400	400	400
Ancho de mesa	F mm	120	120	120	120	120	120	120	120	120
Carga máxima de la mesa	kN/m	2.000	2.000	2.000	2.000	2.000	2.000	2.000	2.000	2.000
Altura de trabajo	mm	970	970	970	970	970	970	970	970	970
Velocidad de aproximación*	mm/s	160	160	160	180	180	180	180	180	180
Velocidad de trabajo**	mm/s	22	22	22	22	22	22	22	22	22
Velocidad de retorno	mm/s	200	200	200	200	200	200	200	200	200
Motor	kW	15	15	15	22	22	22	22	22	22
Peso	kg	5.500	6.000	6.500	9.500	11.000	12.000	9.500	11.000	12.000
Depósito de aceite	L	125	125	125	250	250	250	250	250	250

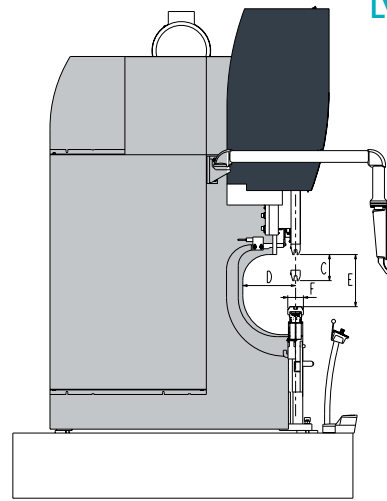
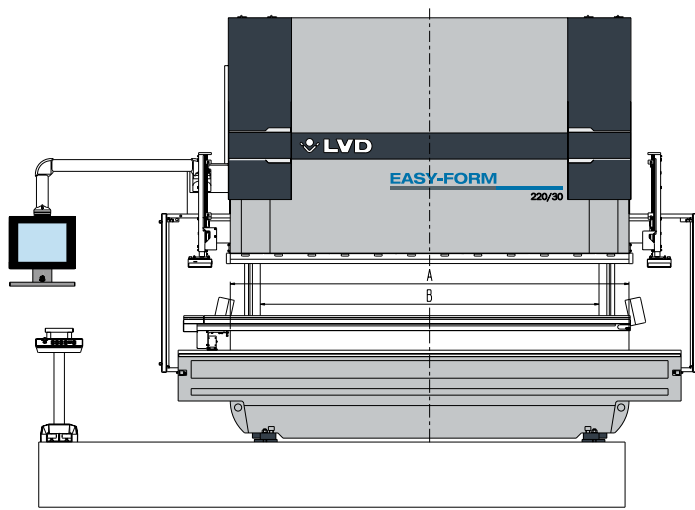
Tipo		170/30	170/40	170/42	170/51	220/30	220/30 Plus	220/40	220/40 Plus	220/42
Fuerza	kN	1.700	1.700	1.700	1.700	2.200	2.200	2.200	2.200	2.200
Presión	bar	285	285	285	285	285	285	285	285	285
Longitud de trabajo	A mm	3.050	4.000	4.270	5.100	3.050	3.050	4.000	4.000	4.270
Distancia entre montantes	B mm	2.600	3.150	3.820	4.550	2.600	2.600	3.150	3.150	3.820
Carrera	C mm	200	200	200	200	200	300	200	300	200
Distancia mesa-tablero	E mm	400	400	400	400	400	570	400	570	400
Cuello de cisne	D mm	400	400	400	400	400	400	400	400	400
Ancho de mesa	F mm	120	120	120	120	120	200	120	200	120
Carga máxima de la mesa	kN/m	2.000	2.000	2.000	2.000	2.000	2.500	2.000	2.500	2.000
Altura de trabajo	mm	970	970	970	1.020	970	1.000	970	1.000	970
Velocidad de aproximación*	mm/s	180	180	180	180	120	120	120	120	120
Velocidad de trabajo**	mm/s	22	22	22	22	21	21	21	21	21
Velocidad de retorno	mm/s	200	200	200	200	200	200	200	200	200
Motor	kW	37	37	37	37	37	37	37	37	37
Peso	kg	11.000	13.000	14.500	19.500	12.500	13.000	15.000	15.500	16.500
Depósito de aceite	L	350	350	350	350	350	350	350	350	350

* Para los países CE, sólo cuando la máquina este equipada con un sistema de seguridad opcional.

** Para los países CE, la velocidad de trabajo está limitada según las normas de seguridad.

Existen otras combinaciones de carrera y distancia mesa-tablero en pasos de +100 mm diferentes a las estándar.

Especificaciones sujetas a cambio sin previo aviso.



Tipo		220/42 Plus	220/51	220/51 Plus	220/61	220/61 Plus	320/30	320/40	320/45	320/51	320/61
Fuerza	kN	2.200	2.200	2.200	2.200	2.200	3.200	3.200	3.200	3.200	3.200
Presión	bar	285	285	285	285	285	285	285	285	285	285
Longitud de trabajo	A mm	4.270	5.100	5.100	6.100	6.100	3.050	4.000	4.500	5.100	6.100
Distancia entre montantes	B mm	3.820	4.550	4.550	5.050	5.050	2.600	3.150	3.820	4.270	5.050
Carrera	C mm	300	200	300	200	300	300	300	300	300	300
Distancia mesa-tablero	E mm	570	400	570	400	570	570	570	570	570	570
Cuello de cisne	D mm	400	400	400	400	400	400	400	400	400	400
Ancho de mesa	F mm	200	120	200	120	200	200	200	200	200	200
Carga máxima de la mesa	kN/m	2.500	2.000	2.500	2.000	2.500	2.500	2.500	2.500	2.500	2.500
Altura de trabajo	mm	1.000	1.025	1.055	1.025	1.055	1.000	1.000	1.000	1.035	1.165
Velocidad de aproximación*	mm/s	120	120	120	120	120	120	120	120	120	120
Velocidad de trabajo**	mm/s	21	21	21	21	21	14	14	14	14	14
Velocidad de retorno	mm/s	200	200	200	200	200	130	130	130	130	130
Motor	kW	37	37	37	37	37	37	37	37	37	37
Peso	kg	17.000	20.500	21.000	23.500	24.000	21.000	23.000	25.500	29.000	36.000
Depósito de aceite	L	350	350	350	350	350	400	400	400	400	400

Tipo		400/40	400/45	400/51	400/61	500/40	500/45	500/51	500/61	640/45	640/61	640/80
Fuerza	kN	4.000	4.000	4.000	4.000	5.000	5.000	5.000	5.000	6.400	6.400	6.400
Presión	bar	290	290	290	290	290	290	290	290	290	290	290
Longitud de trabajo	A mm	4.000	4.500	5.100	6.100	4.000	4.500	5.100	6.100	4.500	6.100	8.000
Distancia entre montantes	B mm	3.150	3.820	4.270	5.050	3.150	3.760	4.050	5.050	3.760	5.050	7.050
Carrera	C mm	300	300	300	300	300	300	300	300	300	300	300
Distancia mesa-tablero	E mm	570	570	570	570	570	570	570	570	570	570	570
Cuello de cisne	D mm	400	400	400	400	400	400	400	400	400	400	400
Ancho de mesa	F mm	200	200	200	200	200	200	200	200	200	200	200
Carga máxima de la mesa	kN/m	2.500	2.500	2.500	2.500	2.500	2.500	2.500	2.500	2.500	2.500	2.500
Altura de trabajo	mm	970	970	970	970	970	970	970	970	970	970	970
Velocidad de aproximación*	mm/s	100	100	100	100	100	100	100	100	90	90	90
Velocidad de trabajo**	mm/s	11	11	11	11	9	9	9	9	9	9	9
Velocidad de retorno	mm/s	120	120	120	120	80	80	80	80	100	100	100
Motor	kW	37	37	37	37	37	37	37	37	55	55	55
Peso	kg	30.500	32.000	34.000	37.000	39.400	42.200	43.820	49.420	49.300	57.000	71.550
Depósito de aceite	L	500	500	500	500	650	650	650	650	850	850	850

INTEGRACIÓN DEL SOFTWARE

CADMAN-FLOW

Con CADMAN-FLOW, los usuarios pueden gestionar su proceso de producción y obtener ganancias significativas en productividad al vincular sus pasos de producción. CADMAN-FLOW conecta todos los módulos de software CADMAN® y es el único punto de entrada al paquete de software completo. ERP y otros sistemas acceden a CADMAN-FLOW a través de una única interfaz (API).



CADMAN-SDI

El Importador de Dibujo Inteligente permite la importación rápida de archivos CAD por pieza, por lotes o en modo watch en más de 40 tipos y visualiza todos los factores de coste, listos para exportar. Puede reparar automáticamente la geometría de la pieza con BricsCAD®. El software también comprueba la viabilidad y estima el tiempo de procesamiento.

CADMAN-B

CADMAN-B calcula el despliegue correcto y crea fácilmente programas complejos de doblado. El software determina la secuencia de doblado y la posición de las herramientas y del tope trasera y optimiza las herramientas para múltiples piezas. Se enlaza perfectamente con CADMAN-L o P y calcula soluciones de doblado por pieza, por lotes o de forma totalmente automática en modo watch.

CADMAN-JOB

CADMAN-JOB examina en tiempo real cada pedido y filtra y agrupa los órdenes de producción para una configuración minimizada. El software conecta la base de datos central, el sistema ERP, CAM y el taller. Genera, clasifica y agrupa trabajos para todas las operaciones de fabricación de placa.

CONTROL TOUCH-B

El control de pantalla táctil proporciona una interfaz fácil de usar para todos los operadores. Está conectado con la base de datos centralizada CADMAN, es compatible con CADMAN-JOB y CADMAN-B y tiene acceso al servicio de asistencia técnica de LVD.

TOUCH-i4

La potente tableta recopila la información en tiempo real de todo el taller y ayuda al operador a clasificar y validar las piezas.

